

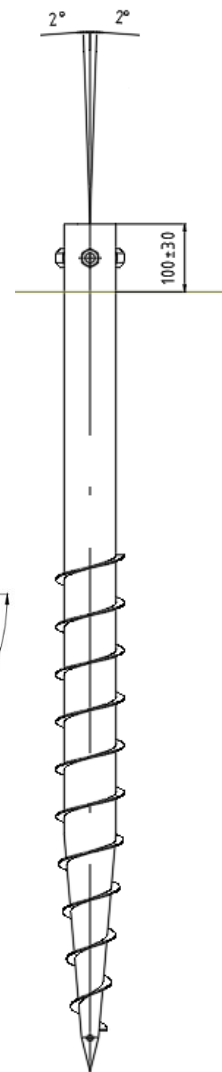
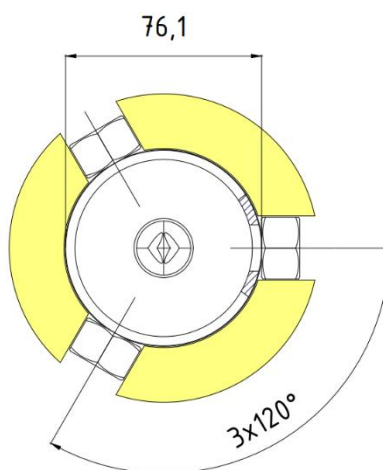
Instalace zemních vrtů

Zemní vruty musí být zavrtány podle vytyčených geodetických bodů.

Zajišťovací šrouby s vnitřním šestihranem (M16x30(35)) musí být instalovány v maticích ještě před zavrtáním zemních vrtů.

- Vrutu zavrtávat ručně nebo mechanizací s krouticím momentem do 4000 Nm.
- Unášet vrut s použitím zavrtávací hlavy se třemi drážkami po 120°.
- V průběhu zavrtávání kontrolovat svislou osu vrtání. Maximální horizontální odchylka: $\pm 2^\circ$ od svislé osy.

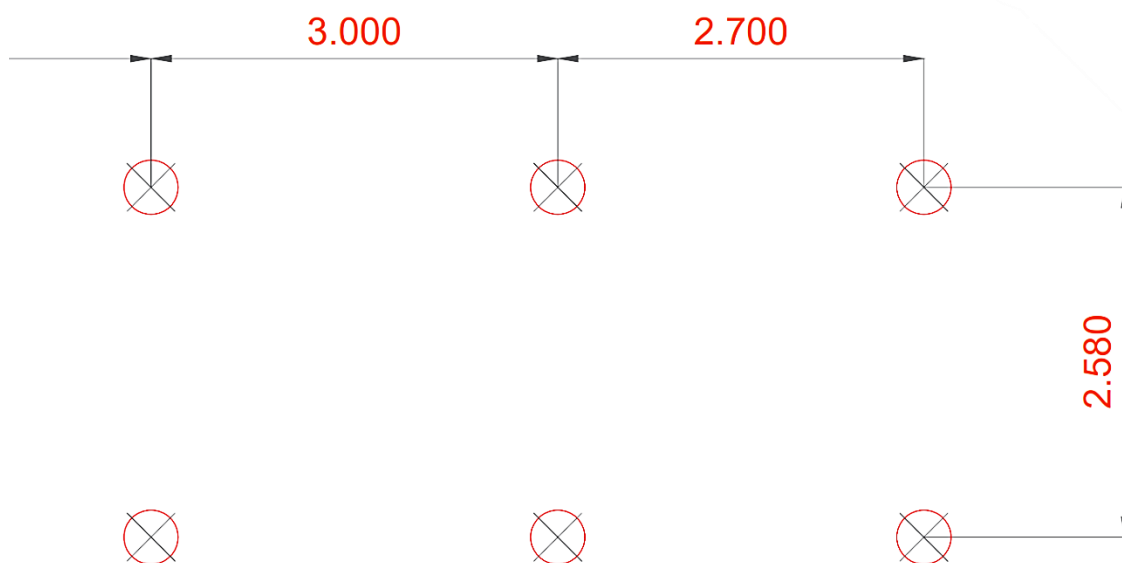
Zavrtávací hlava



Doporučená velikost vyčnívající nadzemní části vrutu je 10 cm, akceptovatelná horizontální odchylka je ± 3 cm.

- Nainstalujte přední (kratší) i zadní (delší) zemní vruty do pozic podle výkresu.

Např. takto, ale řiďte se údaji ze zasláního výkresu:



Instalace konstrukcí

Stojiny

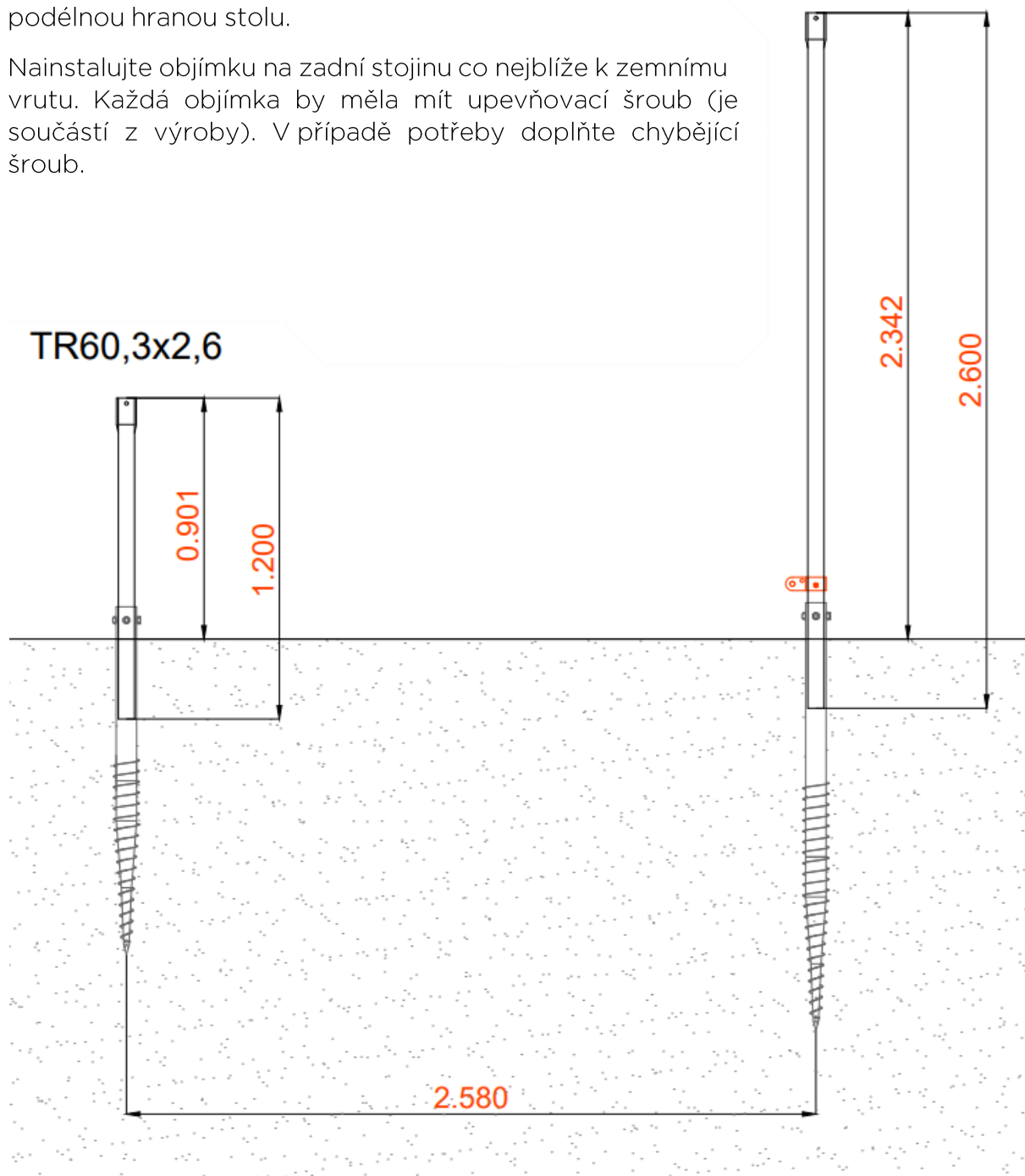
Vložte přední (kratší) a zadní (delší) stojiny do instalovaných vrtů. Hloubka zapuštění stojin do zemních vrtů závisí na projektovaném úhlu panelů a požadované výšce prvního panelu od země.

Řiďte se údaji ze zasláního výkresu konstrukce pro konkrétní instalaci, obrázky v tomto návodu jsou pouze ilustrační.

Otvor v horní části stojin musí být rovnoběžný s

TR60,3x2,6

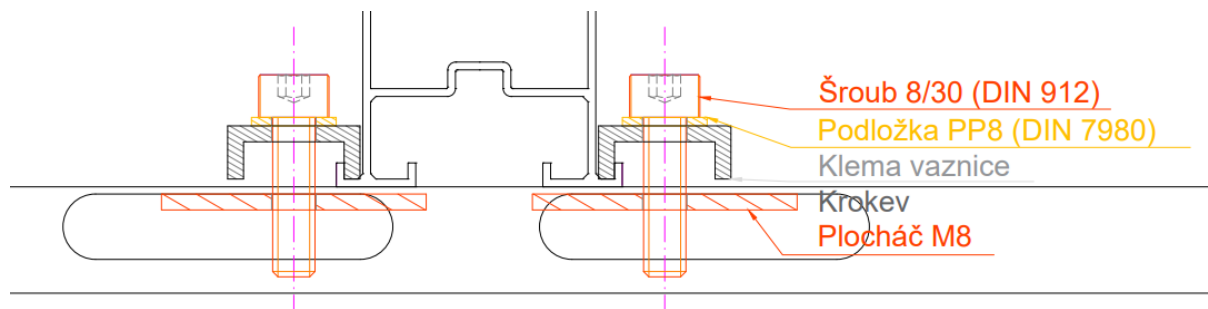
podélnou hranou stolu. Nainstalujte objímku na zadní stojinu co nejbližší k zemnímu vrtu. Každá objímka by měla mít upevňovací šroub (je součástí z výroby). V případě potřeby doplňte chybějící šroub.



Krokve

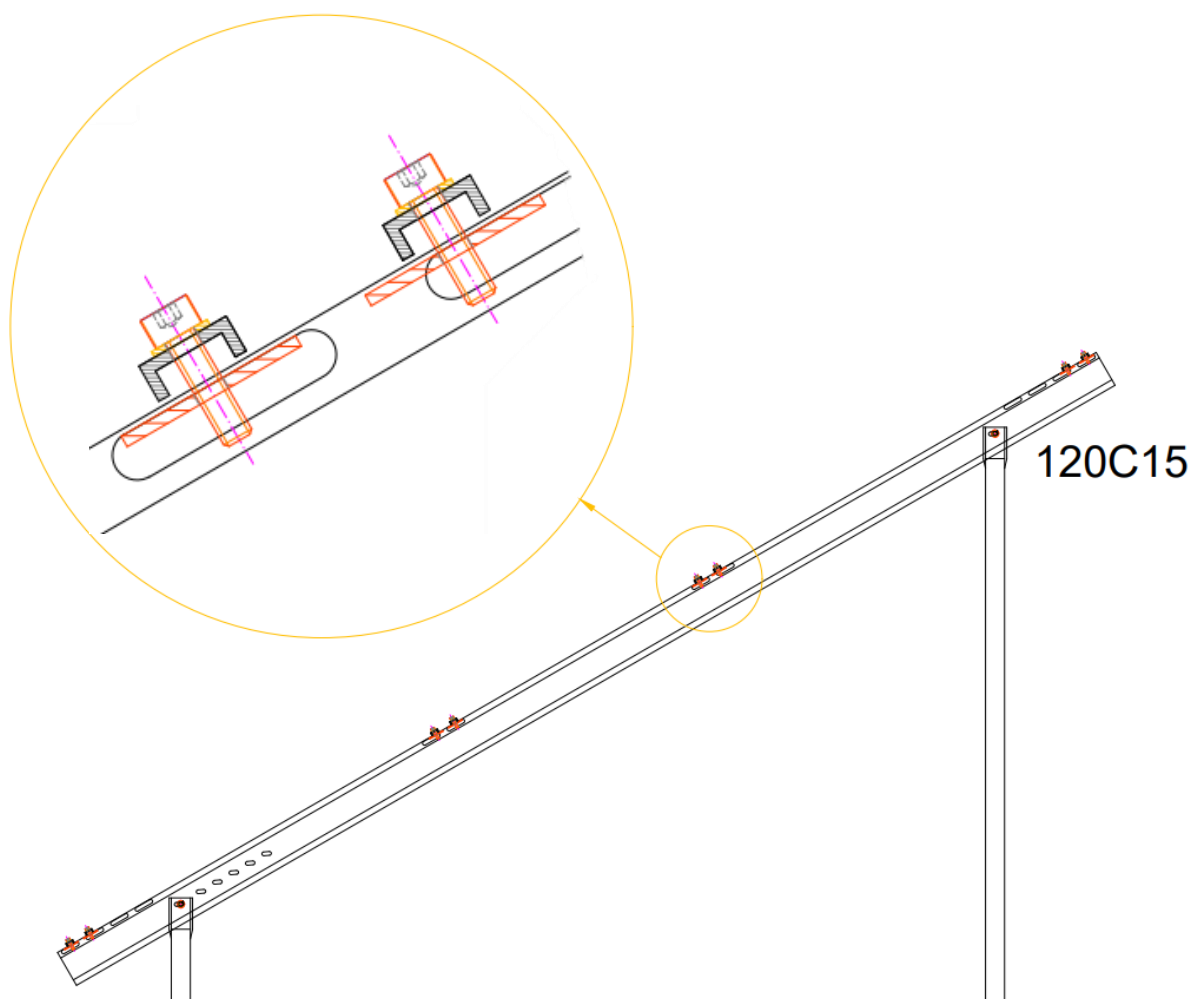
Nainstalujte krokve na přední a zadní stojinu následujícím způsobem.

- Předběžná příprava krokví sestává z montáže klem shora do otvorů na krovci imbusovým šroubem (M8x30) a pérovou podložkou (M8) + plocháč M8, který patří zespod pod krokev.

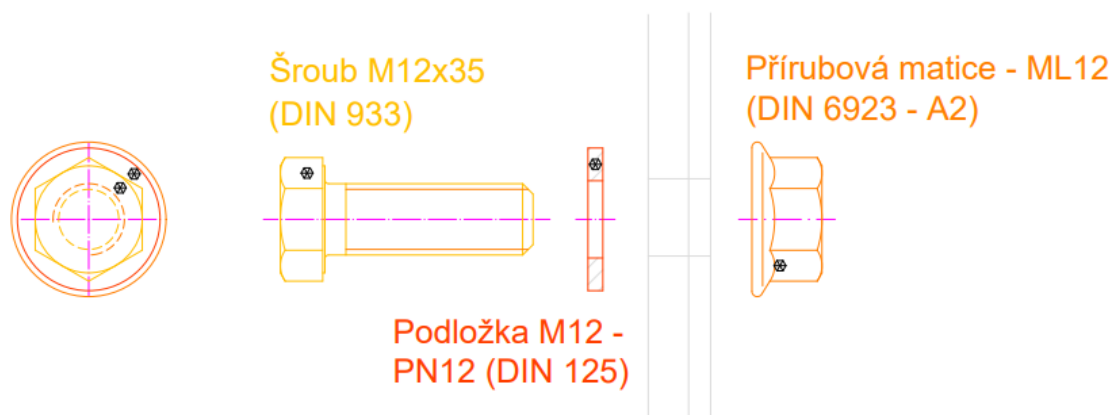


Podle velikosti FV panelu zvolte na obou koncích krokve vhodné otvory pro montáž klem tak, aby jejich poloha odpovídala zhruba jedné čtvrtině délky panelu.

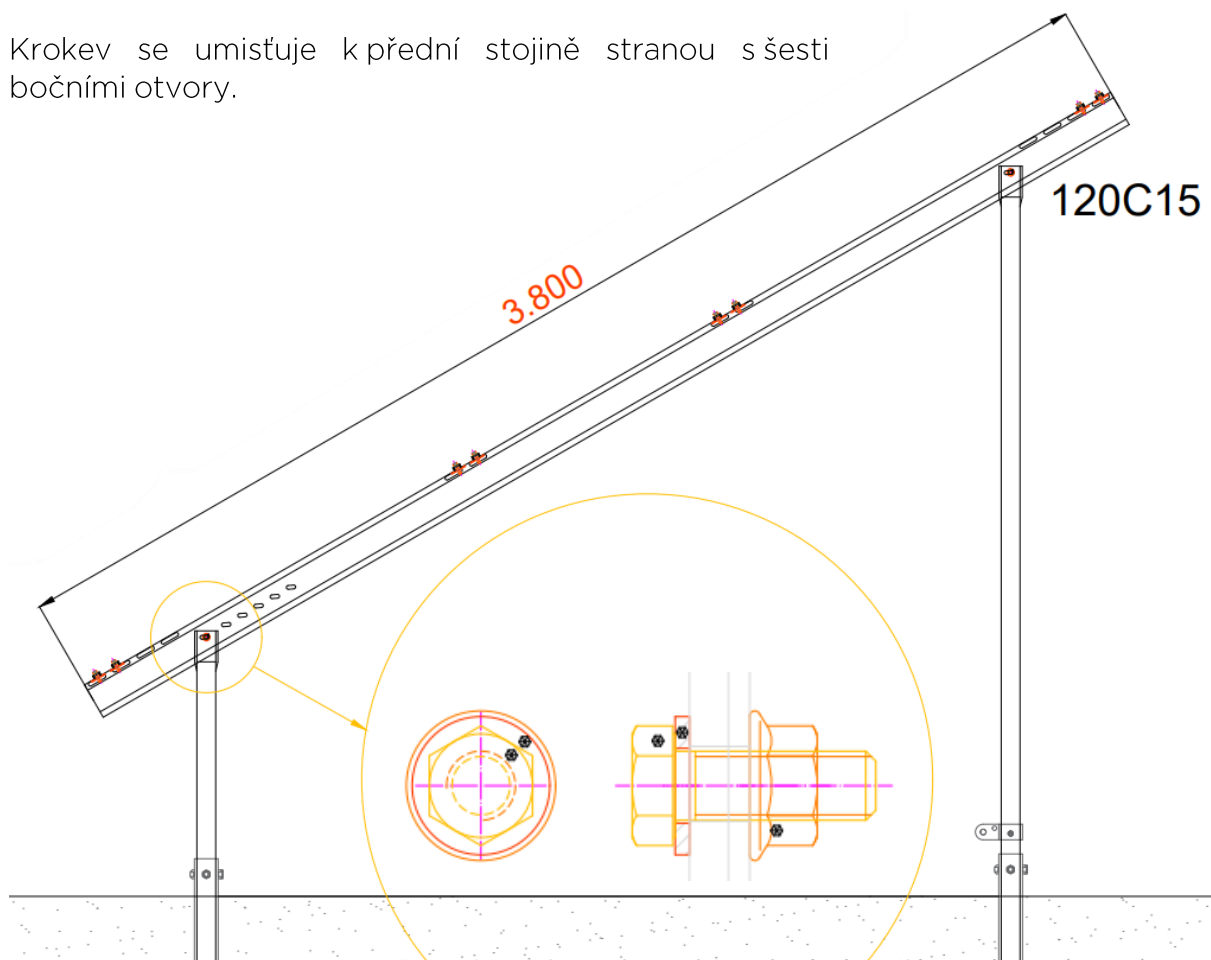
Šrouby neutahujte na maximum, pod vaznicemi budou hliníkové profily.



Takto připravená krokev se na stojiny připevní metrickými šrouby (M12x35) s podložkou (M12) a maticí (M12). Všechny spoje měkce utáhněte.



Krokev se umísťuje k přední stojině stranou s šesti bočními otvory.



Nejprve je nutné položit krokve na koncích stolů, poté je podle nich nutné usadit zbytek.

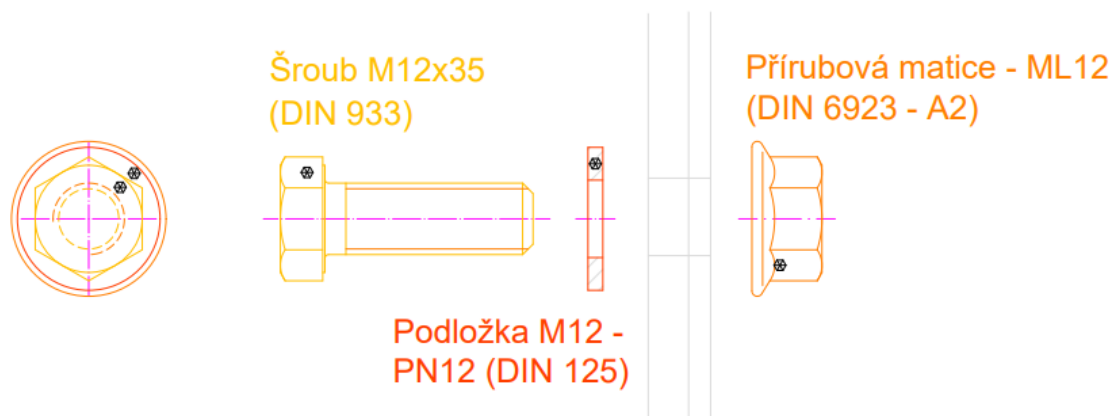
Nastavte přesnou výšku a sklon konstrukce pomocí elektronické vodováhy a nastavením upevňovacích šroubů zemních vrtů.

Po usazení krokví utáhněte šrouby, které spojují krokev se stojinami.

Vzpěry

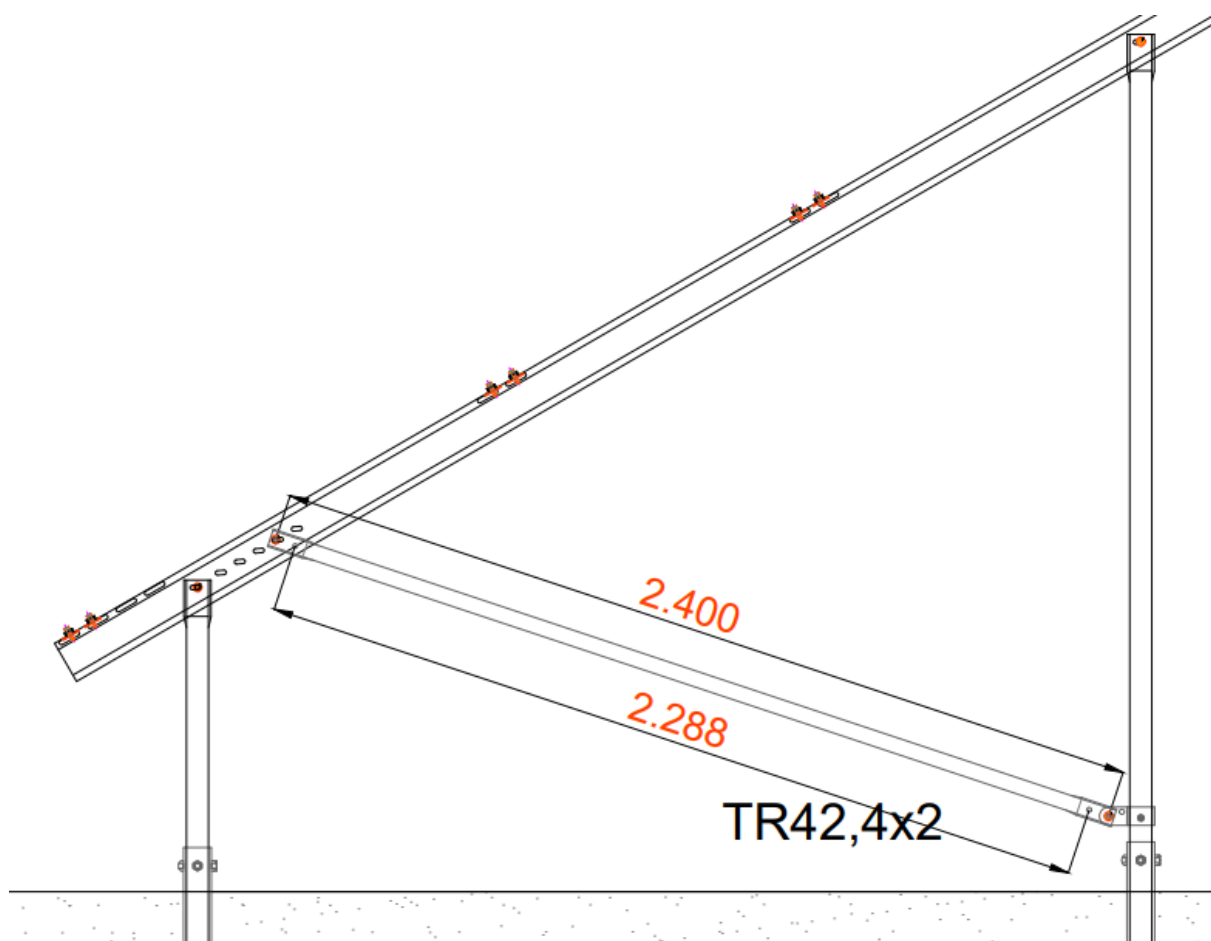
Nainstalujte vzpěru následujícím způsobem.

Plochá část na jednom konci vzpěry se přišroubuje k objímce na zadní stojině metrickým šroubem (M12x35) spolu s podložkou (M12) a šestihrannou maticí (M12).



Druhou stranu vzpěry připevněte do některého z šesti bočních otvorů na krokvi stejným způsobem.

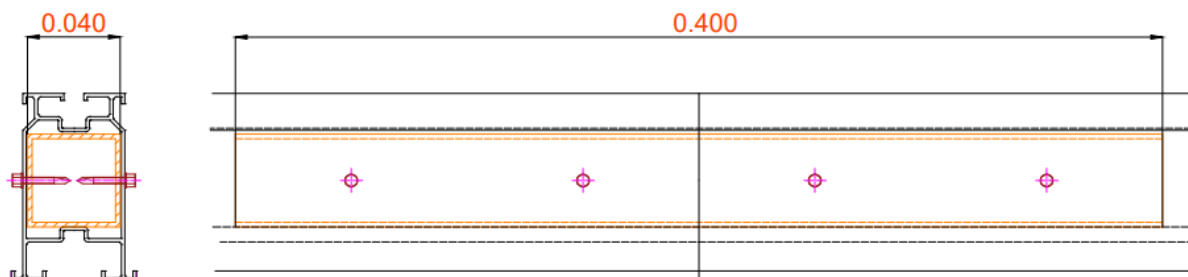
V případě potřeby je možno vzpěru zkrátit a použít kratší rozpětí otvorů na šrouby.



Profily

Požadované délky hliníkových profilů zjistíte z výkresu (půdorys stolu).

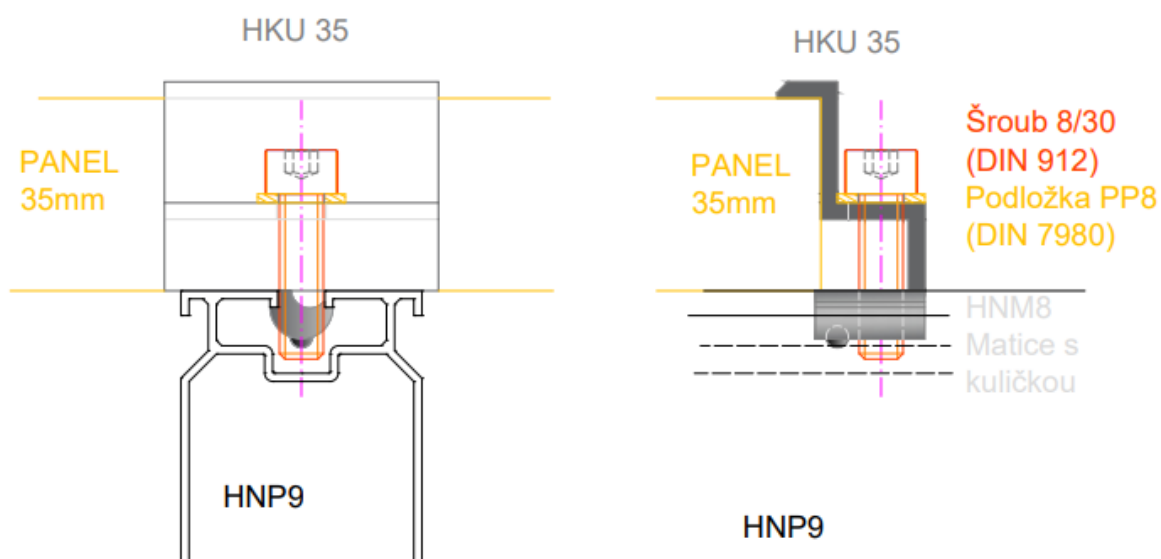
Profily jsou k sobě spojeny spojovacími prvky (40x40x2), 400 mm délky. Každý spojovací prvek musí být délkou cca 200 mm z každé strany vsazen do spojovaných profilů.



Takto usazený prvek je s každým profilem spojen z obou stran 4x samořezným šroubem TEX 5,5x25 – Celkem na jednu spojku 8x TEX.

Úchyty na panely

Příprava úchytů na panely spočívá v předmontáži imbusového šroubu s pérovou podložkou k úchytu + hliníková matice s kuličkou, která se vloží do drážky v profilu.



Složení shora: metrický šroub (M8x25-35 dle tabulky níže), pérová podložka (M8), hliníkový (středový nebo krajový) úchyt (HSU, HKU40/35/30), profil a hliníková matice s kuličkou (HNM8).

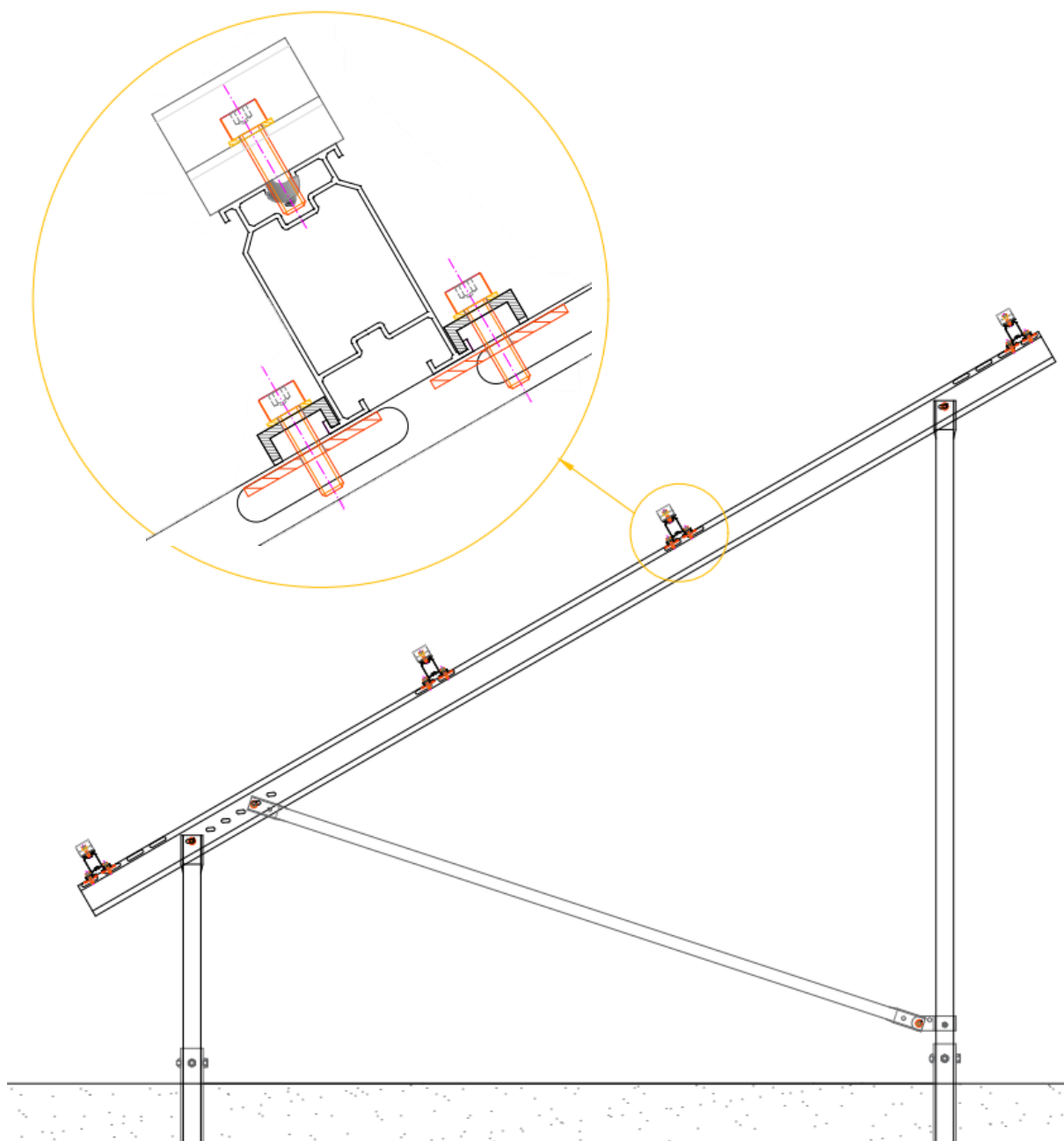
FV panel - tloušťka		40 mm	35 mm	30 mm
HSU 50 mm	Šroub	M8x35	M8x30	M8x25
HKU 40/35/30		M8x35	M8x30	M8x25

Namontujte předpřipravené úchyty panelů na hliníkové profily.

- Počet středových úchytů v řadě (HSU) se rovná počtu panelů -1 ks.
- Počet krajových úchytů HKU = 2 ks. HSU by od sebe měly být vzdáleny na šířku panelu, cca 1 m.

Montáž nosných hliníkových profilů na krokve začíná od nejnižšího k nejvyššímu profilu.

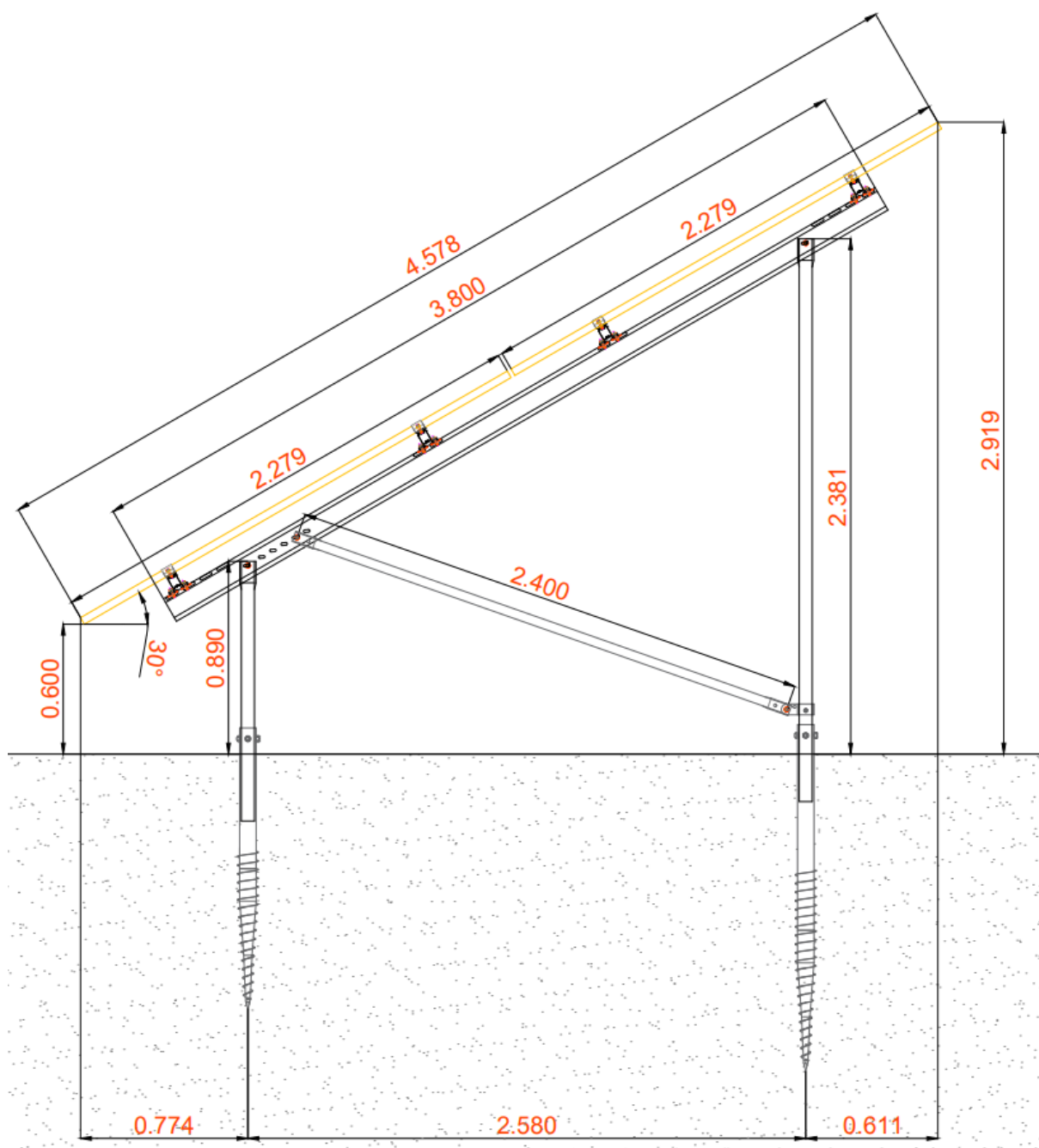
Profily musí být vloženy pod klemy vaznice nainstalované na krokvích a to tak, aby byly v jedné rovině a navzájem rovnoběžné.



Montáž panelů začíná vždy spodní řadou panelů, která musí být v jedné rovině.

Po spodní řadě panelů namontujte horní řadu.

Dodržujte vzdálenost 20 mm mezi panely.



Po dokončení řady znovu zkontrolujte montáž.